



TFA15TI

HYDRAULISCHER
FLANSCHAUSRICHTER
MIT INTEGRIERTER PUMPE

AUSRICHTKRAFT:
15T (150kN)

WERKZEUGGEWICHT
21,5kg (47,4lb)

LIEFERUMFANG

- 1 x TFA15TI Werkzeug
- 1 x Bedienungsanleitung
- 1 x Hard-Case

Produkt Code: TFA15TISTD

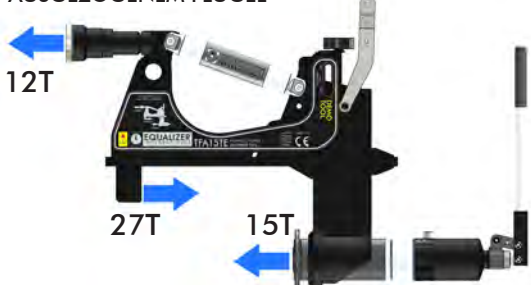


REAKTIONSKRÄFTE

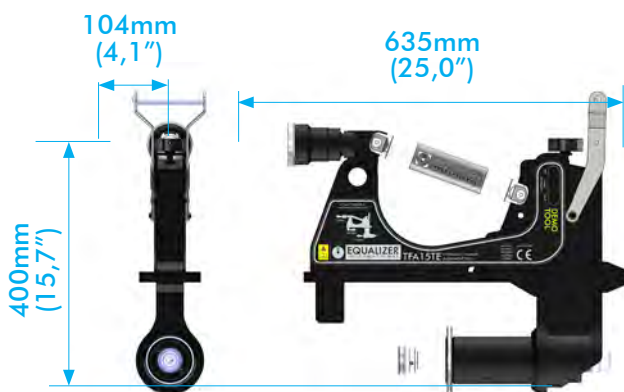
BEDINGTE HEBELWIRKUNG BEI
EINGEZOGENEM FLÜGEL



VOLLE HEBELWIRKUNG BEI
AUSGEZOGENEM FLÜGEL

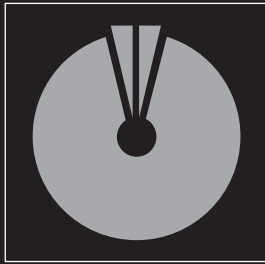


GEWICHT UND ABMESSUNGEN



Hard-Case
Abmessungen:
585,0mm (23,0")
900,0mm (35,4")
170,0mm (6,7")

Werkzeuggewicht:
21,5kg (47,4lb)



EQUALIZERTM
INTERNATIONAL

FLANGE TOOL INNOVATION

Flanschwartung
neu definiert

Unsere Werkzeuge
stehen für:

- Sicherheit
- Kosteneinsparung
- Schlichtheit
- Effektivität

Michael Machnik, Ing.
Sales und Marketing
Manager - Europe
Mob. +43 664 5251716

Firmensitz
Equalizer House
Claymore Drive
Aberdeen UK
AB23 8GD



www.equalizerinternational.com



FLANGE TOOL INNOVATION

TWENTY
YEARS OF
EQUALIZER 
1994 - 2014

www.equalizerinternational.com