



# SW9TM

MECHANISCHER  
FLANSCHSPREIZER

**SPREIZKRAFT:**  
203 N/m = 9,4 t (94 kN)

Es wird empfohlen, dass die Werkzeuge paarweise eingesetzt werden, d.h.  $2 \times 9,4 = 18,8 \text{ t}$  (188 kN)

WERKZEUGGEWICHT = 5,5 kg

## WERKZEUGSATZ-INHALT

- 1 x SW9TM Keilkopf
- 1 x 203-N/m-Drehmomentschlüssel mit 22-mm-Steckeinsatz
- 1 x Sicherheitsblock
- 1 x Bedienungsanleitung
- 1 x Pappverpackung
- Produkt-Code: SW90TMMIN

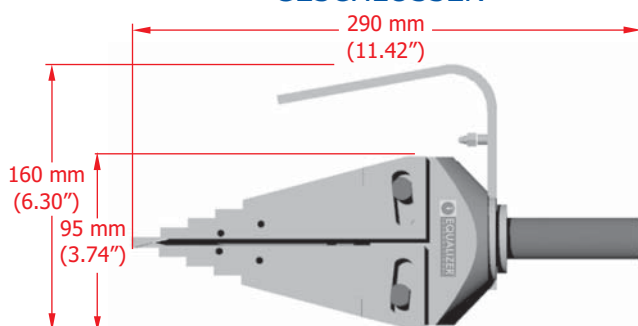


## GEWICHTE UND ABMESSUNGEN

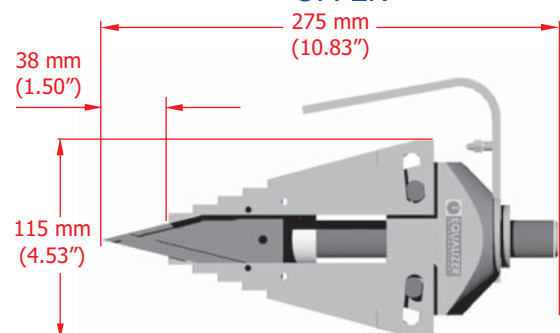
Werkzeuggewicht	= 5,5 kg
Drehmomentschlüssel	= 1,5 kg
Sicherheitsblock	= 0,5 kg
<b>BRUTTOGEWICHT</b>	<b>= 7,5 kg</b>

Verpackungsabmessungen: 190 x 180 x 320 mm

### WERKZEUGABMESSUNGEN – GESCHLOSSEN

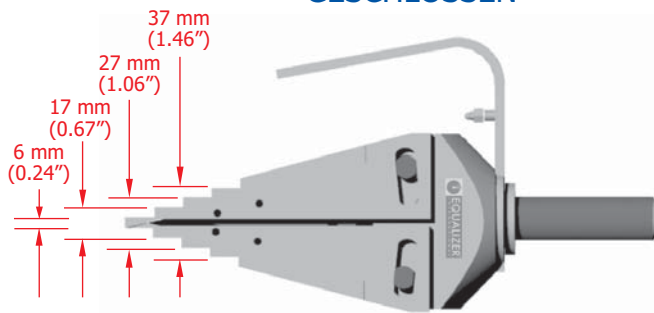


### WERKZEUGABMESSUNGEN – OFFEN

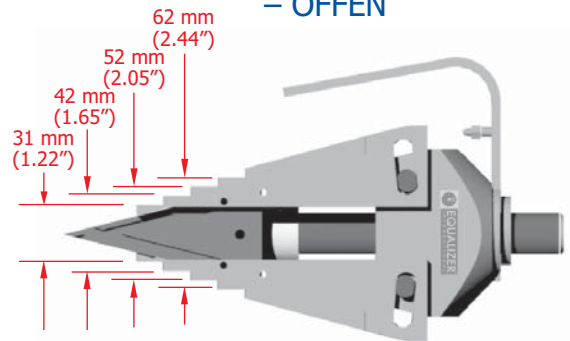




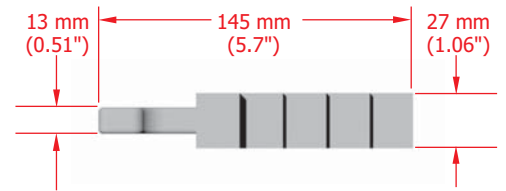
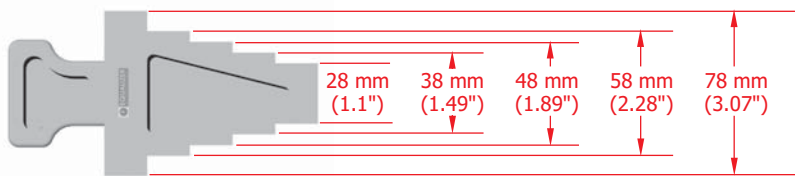
## WERKZEUGABMESSUNGEN - GESCHLOSSEN



## WERKZEUGABMESSUNGEN - OFFEN



## SICHERHEITS-BLOCK

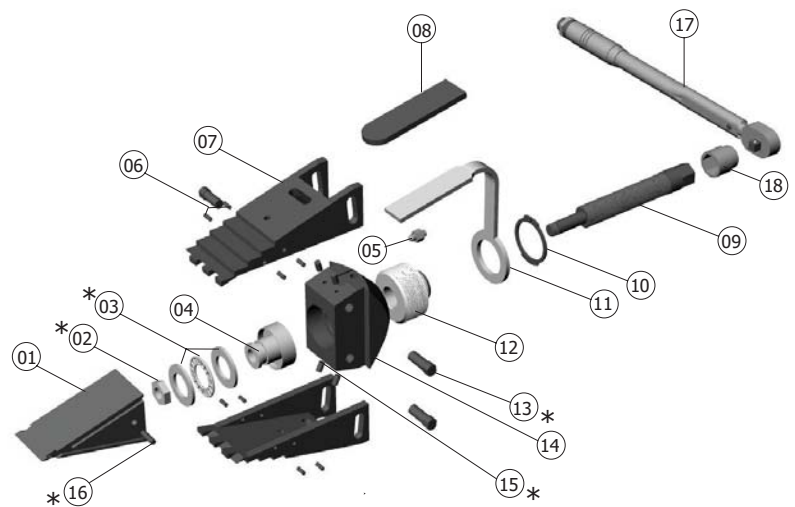


## ANWENDUNGSBEREICH

Alle Flansche mit Zugangsspalt von mind. 6 mm

## TEILELISTE UND DARSTELLUNG

POS.	TEIL-Nr.	BESCHREIBUNG	MENGE
01	300101-01	KEIL	je 01
02*	301502-01	MUTTER	je 01
03*	301601-01	AXIALLAGERSATZ	01 Satz
04	301802-01	LAGERGEHÄUSE	je 01
05	310601-01	SCHMIERNIPPEL	je 01
06	301201-08	ZAPPEN	01 8er Pack
07	300203-02	SPREIZPLATTEN	01 2er Pack
08	312301-01	GRIFFÜBERZUG	je 01
09	302202-01	SCHUBSTANGE	je 01
10	302101-01	SICHERUNGSRING, GRIFF	je 01
11	302001-01	GRIFF	je 01
12	301901-01	STECK/BUCHSENADAPTER	je 01
13*	300501-04	GLEITSTIFTE	01 4er Pack
14	301102-01	KÖRPER	je 01
15*	300401-04	GEWINDESTIFTE M5 X 6	01 4er Pack
16*	301301-01	GEWINDESTIFT M6 X 10	je 01
17	634001-01	DREHMOMENTSCHLÜSSEL	je 01
18	320901-01	STECKEINSATZ 22 mm/½"	je 01

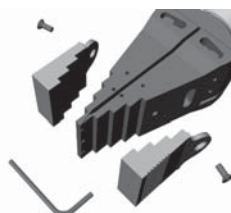


\*Pos. 02, 03, 13, 15 u. 16 werden im  
Reparatursatz der Teil-Nr. 310501-01 geliefert

## STUFENBLOCKSATZ (ALS EXTRA ERHÄLTlich)

### PACKUNGSIHALT

- 2 x Stufenblöcke
- 2 x M6 x 10 mm Senkschrauben
- 1 x 4-mm-Sechskantschlüssel
- Stufenblocksatz-Teil-Nr.: 303301-01



## GEWICHTE UND ABMESSUNGEN

- Stufenblock = 0,52 kg
- BRUTTOGEW = 1,5 kg

