



MSP 3241

Typ MSP

Nennlast 5 - 125 t

SW 13 - 175 mm Schlüsselweite

M 6 - 125 Bolzengröße

9 Typen



MSP Hydraulische Mutternsprenger

- für Schlüsselweite 13 bis 105 mm
- hydraulisch, einfachwirkend mit Federrückzug
- kompakte ergonomische Konstruktion
- einfache Handhabung
- einzigartiger Schrägkopf für den Einsatz auch auf ebenen Flächen
- schneller Federrückzug
- Hochleistungsmesser nachschleifbar
- geliefert wird dieser Mutternsprenger in einem Aluminiumkoffer mit zusätzlichem Ersatzmesser
- Auch als Werkzeugsatz erhältlich

Werkzeugsätze

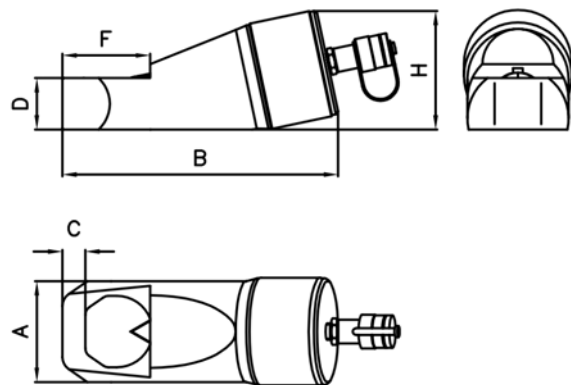
alle mit * gekennzeichneten MSP Mutternsprenger sind auch als Satz (Pumpe P1, Schlauch, Kupplungen) erhältlich.



Mutternsprenger komplett Satz mit Pumpe und Schlauch

Mutternsprenger	Pumpe	Schlauch	Satz
MSP 1924	P1	SLK2	STM1924
MSP 2432	P1	SLK2	STM2432
MSP 3241	P1	SLK2	STM3241

Abmessungen						
Modell	A	B	C	D	F	H
MSP1319	40	121	7	19	28	48
MSP1924	54	146	10	26	40	62
MSP2432	64	178	13	29	51	72
MSP3241	75	205	17	36	66	88
MSP4150	94	244	21	45	74	105
MSP5060	106	289	23	54	90	128
MSP6075	156	365	26	72	110	181
MSP7590	186	468	30	95	127	212
MSP90105	210	552	35	110	150	245



Technische Daten Modell MSP												
t	Modell	Id.-Nr.	Kraft kN	Hub mm	Wirksame Kolbenfläche cm²	Ölvolumen cm³	Pumpen	Schlüsselweite SW	Bolzen Ø mm	Masse kg	ARG	
5	MSP1319	90201319	55	13	8,04	11	P1	13-19	M6-M12	1	1	
9	MSP1924*	90201924	99	12	14,52	17	P1	19-24	M12-M16	2	1	
15	MSP2432*	90202432	151	18	22,06	40	P1	24-32	M16-M22	3,2	1	
21	MSP3241*	90203241	214	20	31,17	62	P1	32-41	M22-M27	4,7	1	
33	MSP4150	90204150	336	25	49,01	123	P2	41-50	M27-M33	8,5	1	
48	MSP5060	90205060	486	27	70,88	191	P2	50-60	M33-M39	13	1	
93	MSP6075	90206075	930	49	132,73	650	P2	60-75	M39-M48	34	1	
93	MSP7590	90207590	930	49	132,73	650	P2	75-90	M48-M50	64	1	
125	MSP90105	902090105	1253	65	179	1164	P5	90-105	M60-M72	96	1	