



VLW18TE

HYDRAULISCHER
VERTIKAL-HEBEKEIL
MINI-SATZ

HUBKRAFT:
700 bar (10.000 psi) = 18 t (180 kN)

WERKZEUGGEWICHT = 8,5 kg

WERKZEUGSATZ-INHALT

- 1 x VLW18TE Keilkopf
 - 1 x 700-bar-Hydraulikzylinder
 - 1 x Sicherheitsblock
 - 1 x Stufenblock
 - 1 x Bedienungsanleitung
 - 1 x x Sechskantschlüssel
 - 1 x Senkschraube
 - 1 x Pappverpackung
- Produkt-Code: VLW18TEMIN

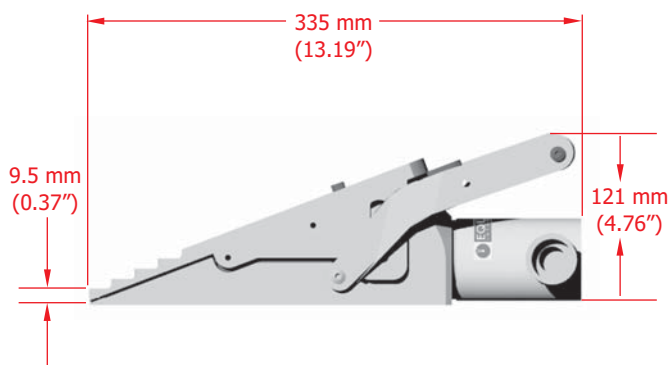


GEWICHTE UND ABMESSUNGEN

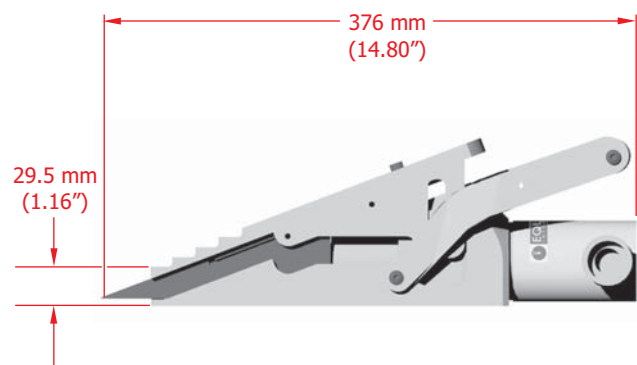
Werkzeug mit Hydraulikzyl.	= 8,5 kg
Sicherheitsblock	= 0,5 kg
Stufenblock	= 0,8 kg
BRUTTOGEW.	= 9,8 kg

Verpackungsabmessungen: 145 x 170 x 365 mm

WERKZEUGABMESSUNGEN - GESCHLOSSEN

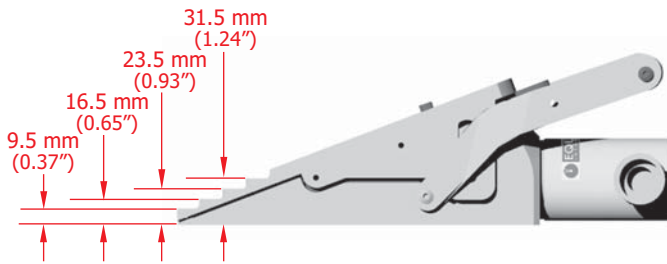


WERKZEUGABMESSUNGEN - OFFEN

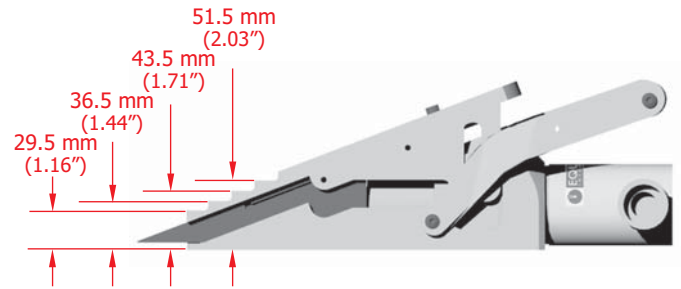




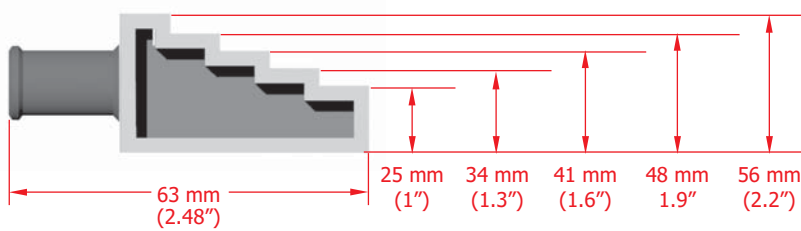
**WERKZEUGABMESSUNGEN -
GESCHLOSSEN**



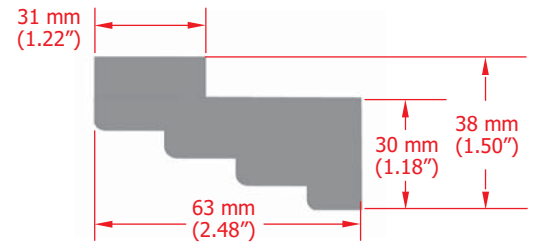
**WERKZEUGABMESSUNGEN -
OFFEN**



SICHERHEITSBLOCKABMESSUNGEN



STUFENBLOCK- ABMESSUNGEN



TEILELISTE UND AUSEINANDERGEZOGENE DARSTELLUNG

POS.	TEIL-Nr.	BESCHREIBUNG	MENGE
01	501301-01	GRIFSTÜCK	je 01
02	402902-04	SCHRAUBE FÜR GRIFF	01 4er Pack
03	501001-02	GRIFFSEITENTEILE	01 2er Pack
04	402701-01	SCHRAUBE, SCHWANZSTÜCK	je 01
05	501601-01	SCHEIBE, SCHWANZSTÜCK	je 01
06	500201-01	OBERE KEILPLATTE	je 01
07	501901-01	STUFENBLOCK (TEILESATZ)	01 Teilesatz
08	301201-04	ZAPFEN	01 4er Pack
09	502001-01	SCHWANZSTÜCK	je 01
10	501501-02	SCHRAUBEN SCHWANZSTÜCK	01 2er Pack
11	501401-01	SICHERHEITSBLOCK	je 01
12	500302-01	KEIL	je 01
13	301301-01	GEWINDESTIFT	je 01
14	503201-01	SCHLITZSTOPFEN	je 01
15	500102.01	HAUPTGEHÄUSE	je 01
16	503501-02	DISTANZRING	01 2er Pack
17	503301-02	SCHEIBE 10 mm ID	01 2er Pack
18	503401-02	SCHEIBE 6 mm ID	01 2er Pack
19	500401-02	GLEITSTIFTE	01 2er Pack

POS.	TEIL-Nr.	BESCHREIBUNG	MENGE
20	502301-01	GEWINDESTIFT M6 x 35 mm	je 01
21	500503-01	DRUCKBOLZEN MK III	je 01
22	301002-01	HYDRAULIKZYLINDER	je 01
23	300401-02	GEW.STIFT FÜR GLEITSTIFTE	01 2er Pack
24	310601-01	SCHMIERNIPPE	je 01
25	201201-01	GUMMIHÜLSE	je 01
26	301401-01	ZYLINDER-REPARATURSATZ (nicht abgebildet)	01 Teilesatz

