



# HP550S

HYDRAULISCHE  
HANDPUMPE FÜR  
EINFACHWIRKENDE  
ZYLINDER

**NENNBETRIEBSDRUCK:**

STUFE 1: 13,8 bar (197 psi)

STUFE 2: 700 bar (10.000 psi)

TANKINHALT: 550 cm<sup>3</sup>

WERKZEUGGEWICHT = 5 kg

## WERKZEUGSATZ-INHALT

- 1 x HP550S Pumpeneinheit
- 1 x Manometer 0 - 1000 bar (0 - 15.000 psi)
- 1 x 3/8"-Manometeranschluss
- 1 x Bedienungsanleitung
- 1 x Pappverpackung
- Produkt-Code: HP550SMIN



## WERKZEUGBESCHREIBUNG

Die hydraulische Handpumpe HP550S wurde zur Verwendung mit Hydraulikgeräten von Equalizer International entwickelt. Der Betriebsdruck der Pumpe ist auf 700 bar geregelt und wird über einen Auslassanschluss mit 3/8"-NPT-Gewinde angelegt. Die Pumpe eignet sich für jede beliebige Hydraulikausrüstung mit 700 bar Nenndruck und einem Öltankinhalt von max. 350 cm<sup>3</sup>.

Dank ihres Membran-Öltanks ist die HP550S, anders als herkömmliche Handpumpen, in jeder Winkellage betriebsfähig und hoch beständig gegenüber verschütteter Hydraulikflüssigkeit.

Weitere Informationen s. Bedienungsanleitung (bitte anfordern).

MODELL	HP550S	
PUMPENTYP	ZWEISTUFIG	
NENNDRUCK (bar/psi)	STUFE 1	13,8 (197)
	STUFE 2	700 (10,000)
NUTZB. ÖLVOLUMEN (cm <sup>3</sup> )	550,0	
ÖLVOLUMEN PRO HUB (cm <sup>3</sup> )	STUFE 1	13,0
	STUFE 2	2,8
KRAFTAUFWAND AM GRIFF (kg)	25	
KOLBENHUB (mm)	18,0	

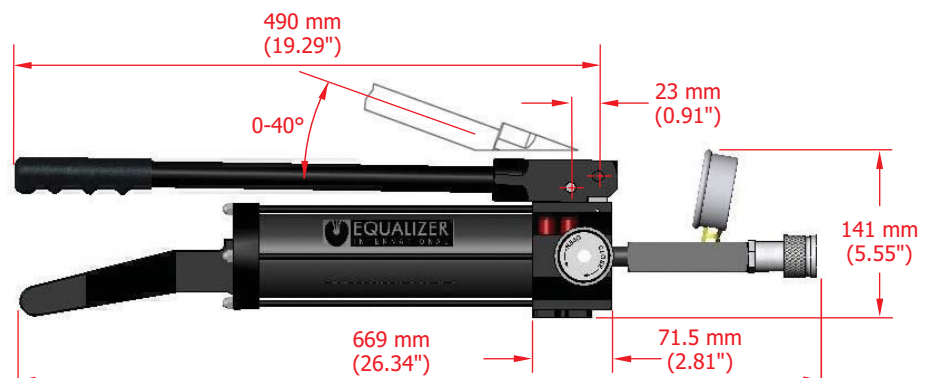
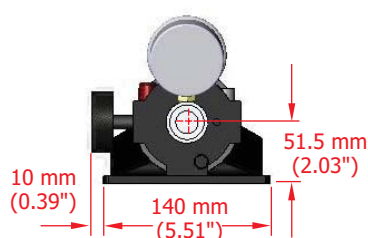
## GEWICHTE UND ABMESSUNGEN

Nur Werkzeug = 5 kg

BRUTTOGEWICHT = 5,5 kg

Verpackungsmaße:

180 x 180 x 700 mm



## ANWENDUNGSBEREICH

Alle hydraulischen Anlagen und Geräte mit einem Öltankinhalt von maximal 550 cm<sup>3</sup> und einem Betriebsdruck von 700 bar (10.000 psi)

## TEILELISTE UND AUSEINANDERGEZOGENE DARSTELLUNG

POS.	TEIL-Nr.	BESCHREIBUNG	MENGE
01	710101-01	<b>PUMPENGEHÄUSE</b>	01
	735100-01	<b>TEILESATZ A:</b>	
02		- ÖLFILTER	01
03		- O-RING	01
04		- ÖLTANKINNENBLASE	01
05		- TANKVERSCHLUSS	01
06	730601-01	<b>TANK</b>	01
	735200-01	<b>TEILESATZ B:</b>	
07		- ENDSTÜCK	01
08		- SCHRAUBE	04
09		- MUTTER	04
	715300-01	<b>TEILESATZ C:</b>	
10		- O-RING	01
11		- STÜTZRING	01
12		- PUMPENKOLBEN	01
13		- SPRENGRING	01
14		- O-RING	01
15		- STÜTZRING	01
16		- PUMPENKOLBEN	01
	735300-01	<b>TEILESATZ D:</b>	
17		- KOLBENBOLZEN	01
18		- GABELSTIFT	01
19		- HALTERING	01
20		- GABEL	01
21		- GRIFF	01
	715500-01	<b>TEILESATZ E:</b>	
22		- GABELSOCKEL	01
23		- STIFT	01
24		- SCHRAUBE	02
25		- ÖLDICHTUNG	01
	715600-01	<b>TEILESATZ F:</b>	
26		- SCHEIBE	01
27		- VERBINDER	01
28		- SPERRKUGEL	04
29		- SCHRAUBE	01
30		- LÖSEVENTIL	01
31		- STIFT	01
32		- SCHRAUBE	03
33		- SCHRAUBE	01
	715700-01	<b>TEILESATZ G:</b>	
34		- SPERRKUGEL	02
35		- FEDER	02
36		- SPERRKUGEL	02
37		- FEDER	02
38		- SCHEIBE	02
39		- SCHRAUBE	02

POS.	TEIL-Nr.	BESCHREIBUNG	MENGE
40	715800-01	<b>TEILESATZ H:</b>	
41		- SPERRKUGEL	02
42		- FEDERAUFSATZ	02
43		- FEDER	01
44		- O-RING	02
45		- SCHRAUBE	02
46		- KAPPE	02
47	714701-01	<b>O-RING</b>	01
48	714802-01	<b>SCHRAUBE</b>	01
	715900-01	<b>TEILESATZ I:</b>	
49		- GRUNDPLATTE	01
50		- SCHRAUBE	02

