



Typ HKZE

Nennlast 12 - 93 t

Hub 40 - 150 mm

Nenndruck 700 bar

9 Typen



Hohlkolbenzylinder
Modell HKZE
Einfachwirkend mit Federrückzug,
Druckkraft 12— 93 t

Aufgrund ihrer durchgehenden Mittelbohrung eignen sich diese Hohlkolbenzylinder besonders für Einsätze, bei denen hohe Zugkräfte mittels Gewindespindeln aufgebracht werden müssen.

Hohlkolbenzylinder werden bevorzugt beim Spannen von Zugankern, Ein- und Auspressen von Lagern, Wellen, Bolzen und Hülsen, beim Ausziehen von Rohren und beim Ziehen bzw. Verschieben von schweren Konstruktionen eingesetzt.

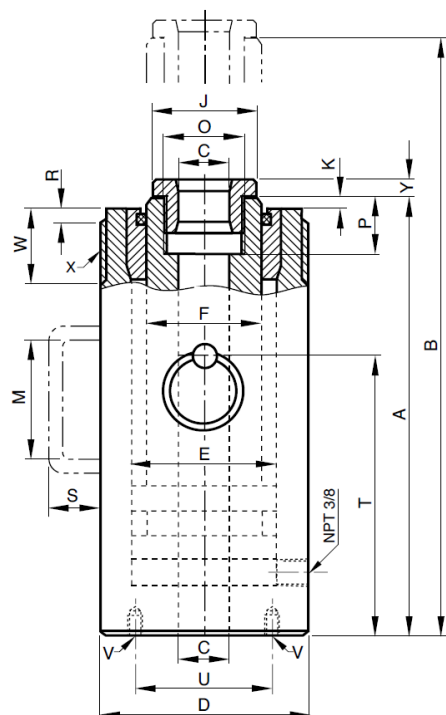
Einfachwirkende Hohlkolbenzylinder mit
Federrückzug 12 - 93t

Ausstattung und Verarbeitung

Betriebsdruck max. 700 bar.
 Einfachwirkend mit Federrückzug.
 Große durchgehende Mittelbohrung
 Mit metrischen Befestigungsgewinden am Zylindergehäuse und in der Kolbenstange
 Vollbelastbarer Kolben-Endanschlag
 Mit auswechselbarem, gehärtetem Druckstück.
 Mit Schmutzabstreifern innen und außen.
 Ölanschlussgewinde 3/8" NPT
 Einschließlich Kupplungsmuffe Modell K1
 Ab Modell HKZE 21/150 mit Tragegriff.
 Ab Modell HKZE 57/70 mit zwei Tragerringen

Technische Daten Modell HKZE

t	Modell	Id.-Nr.	Kraft kN	Hub Mm	Wirksame Kolbenfläche cm²	Ölvolumen cm³	Bauhöhe eingefahren mm	Durchgangs Bohrung mm	Außen Ø mm	Masse kg	ARG
12	HKZE12/40	989 0120 040	120	40	17,2	71	142	20	70	3,5	4
12	HKZE12/75	989 0120 075	120	75	17,2	132	195	20	70	4,5	4
21	HKZE21/50	989 0214 050	214	50	30,5	153	173	27	100	8,5	4
21	HKZE21/150	989 0214 150	214	150	30,5	458	335	27	100	15,0	4
33	HKZE33/60	989 0335 060	335	60	47,9	287	193	33	114	12,0	4
33	HKZE33/150	989 0335 150	335	150	47,9	716	343	33	114	21,0	4
57	HKZE57/70	989 0567 070	567	70	81,0	562	242	42	150	25,0	4
62	HKZE62/150	989 0618 150	618	150	88,3	1330	335	55	163	38,0	4
93	HKZE93/75	989 0930 075	930	75	133,0	990	280	80	214	55,0	4



Funktionsprinzip der Hohlkolbenzylinder

Hohlkolbenzylinder können mittels einer durchgehenden Gewindespindel sehr hohe Zugkräfte erzeugen, die zum Aus- oder Einziehen von Lagerbolzen, Wellen, Achsen etc. eingesetzt werden können.

Außerdem werden Hohlkolben-Zylinder beim Vorspannen von Zugankern und in Zug-Prüfständen eingesetzt. Durch den Einsatz von Gewindespindeln und das Nachstellen der Mutter kann auch mit kurzen Hohlkolben-zylindern über eine lange Distanz gezogen werden.

Technische Daten Modell HKZE									
mm	HKZE 12/40 121	HKZE 12/75 123	HKZE 21/50 202	HKZE 21/150 206	HKZE 33/60 302	HKZE 33/150 306	HKZE 57/70 603	HKZE 62/150 606	HKZE 93/75 1003
A	135	188	163	325	183	333	230	323	265
B	175	263	213	475	243	483	300	473	340
C	Ø 20	Ø 20	Ø 27	Ø 27	Ø 33	Ø 33	Ø 42	Ø 55	Ø 80
D	Ø 70	Ø 70	Ø 100	Ø 100	Ø 114	Ø 114	Ø 150	Ø 163	Ø 214
E	Ø 55	Ø 55	Ø 73	Ø 73	Ø 90	Ø 90	Ø 118	Ø 130	Ø 170
F	Ø 40	Ø 40	Ø 53	Ø 53	Ø 65	Ø 65	Ø 90	Ø 100	Ø 136
J	Ø 38	Ø 38	Ø 50	Ø 50	Ø 62	Ø 62	Ø 85	Ø 96	Ø 132
K	3	3	3	3	3	3	3	3	5
M	-	-	-	120	-	120	-	-	-
O	M30x1,5	M30x1,5	M40x1,5	M40x1,5	M48x1,5	M48x1,5	M65x2	M78x2	M115x2
P	20	20	25	25	30	30	35	40	45
R	4	4	5	5	5	5	5	5	-
S	-	-	-	51	-	51	24	24	24
T	-	-	-	-	-	-	155	200	170
U	Ø 58	Ø 58	Ø 82	Ø 82	Ø 92	Ø 92	Ø 120	Ø 135	Ø 180
V	2xM8	2xM8	2xM10	2xM10	4xM10	4xM10	4xM12	4xM12	4xM16
W	30	30	35	35	40	40	50	60	-
X	M70x2	M70x2	M100x2	M100x2	M110x2	M110x2	M150x2	M160x2	-
Y	7	7	10	10	10	10	12	12	15